

Шинный
коммутационный
модуль
BSM 650-02

Страница 1



Описание изделия

Коммутационный модуль шины в корпусе распределительного щита с 4 встроенными реле, каждое из которых оснащено рабочим контактом с нулевым потенциалом.

Запрограммированные функции могут быть активированы с помощью программируемых кнопок абонентов системы или параллельно с кнопкой вызова от входной двери для управления внешним сигнальным устройством.

Технические данные

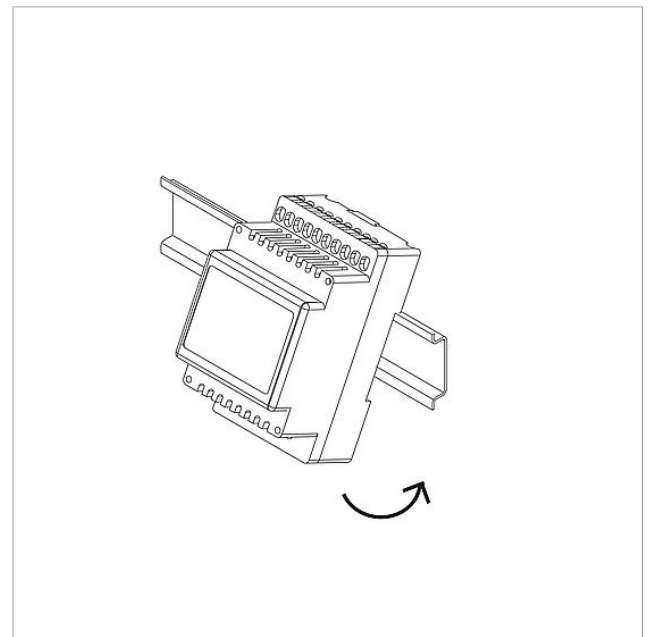
Рабочее напряжение:	12 В ~
Рабочий ток:	макс. 240 мА
Тип контактов:	4 замыкающих контакта макс. 24 В =, 2 А
Время переключения:	регулируется от 1 до 10 сек
Тип защиты:	IP 20
Температура окружающей среды:	от 0 °С до +40 °С
Единица разделения (TE):	3
Размеры (мм) Ш x В x Г:	53,5 x 89 x 60

Информация о продуктах

Код товара	Описание изделия	цвет/материал	KG Арт. №
BSM 650-02	Шинный коммутационный модуль	черный	A 200032100-00

Шинный
коммутационный
модуль
BSM 650-02

Страница 2





Шинный
коммутационный
модуль
BSM 650-02

Страница 3

Информация о продукте	263 kB	Скачать
Декларация соответствия	1,3 MB	Скачать
Дополнительная информация	109 kB	Скачать