

Почтовый ящик,
устанавливаемый
независимо от
конструкции здания на
вертикальной трубчатой
раме
BG/SR 611-4/9-0

Страница 1

Описание изделия

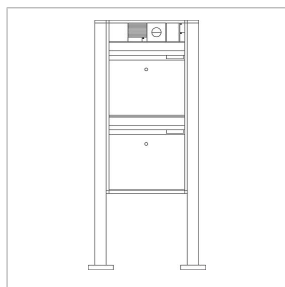
Отдельно стоящий почтовый ящик с вертикальными трубками для крепления двух модулей почтового ящика или модулей приёмного кармана. 4 модульных гнезда для установки модулей с информационными табличками, светильников для освещения поверхности и функциональных модулей в верхней части. Модуль переговорного устройства и другие функциональные модули установлены в зоне, удобной для обслуживания, в соответствии с требованиями эргономики. Алюминиевый профиль с фланцем для установки на поверхности пола. Корпус почтового ящика с алюминиевой задней стенкой, полностью обработанной специальным покрытием или окрашенной. В комплекте с корпусом почтового ящика, вертикальными трубками и фланцем для установки на поверхности пола со специальными приспособлениями, например, с дюбелями, рассчитанными на большой вес, и т. д.

Технические данные

Размеры (мм) Ш x В x Г:	647 x 1344 x 150	647 x 1344 x 150	647 x 1344 x 150
Вес (кг):	20.85	21.13	22

Информация о продуктах

Код товара	Описание изделия	цвет/материал	Карт. №
BG/SR 611-4/9-0 AG	Почтовый ящик, устанавливаемый независимо от конструкции здания на вертикальной трубчатой раме	Серый антрацит	B 210005010-00
BG/SR 611-4/9-0 DG	Почтовый ящик, устанавливаемый независимо от конструкции здания на вертикальной трубчатой раме	янтарный слюдяной	B 200039363-00
BG/SR 611-4/9-0 SM	Почтовый ящик, устанавливаемый независимо от конструкции здания на вертикальной трубчатой раме	Серебристый металлик	B 200023157-00
BG/SR 611-4/9-0 W	Почтовый ящик, устанавливаемый независимо от конструкции здания на вертикальной трубчатой раме	белый	B 200023155-00



Почтовый ящик,
устанавливаемый
независимо от
конструкции здания на
вертикальной трубчатой
раме
BG/SR 611-4/9-0

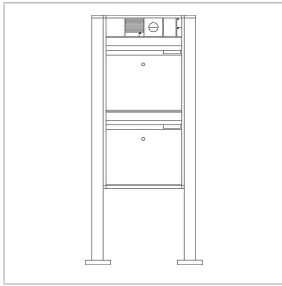
Страница 2

Принадлежности

Код товара	Описание изделия	цвет/материал	KG Арт. №
MA/BG 611-0	Монтажный адаптер	серебро	B 200018404-00
Vario 611 AG	Подкрашивающий карандаш	Серый антрацит	O 210007124-00
Vario 611 DG	Подкрашивающий карандаш	янтарный слюдяной	O 210007123-00
Vario 611 SM	Подкрашивающий карандаш	Серебристый металл	O 210007117-00
Vario 611 W	Подкрашивающий карандаш	белый	O 210007116-00
ZE/SR 611-0	Оснастка элемента заземления	Прочее	B 200018934-00
ZVM/KSA 611-0	Входящая в комплект оснастки соединительная муфта	Серый	C 200021207-00

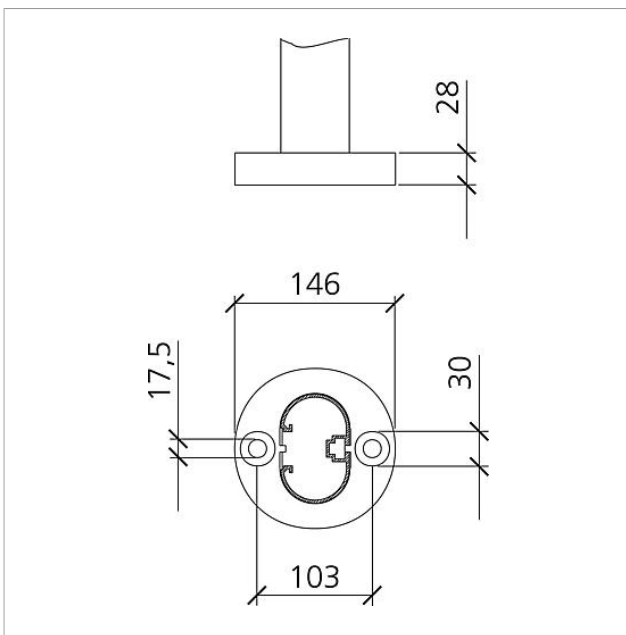
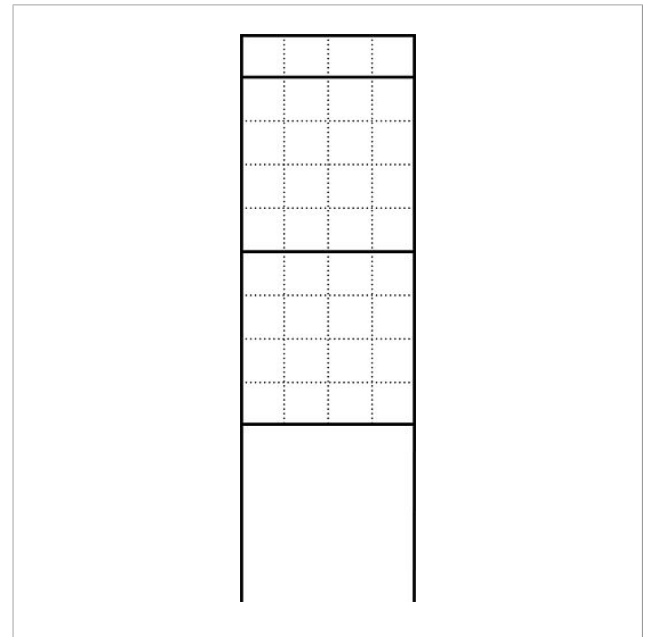
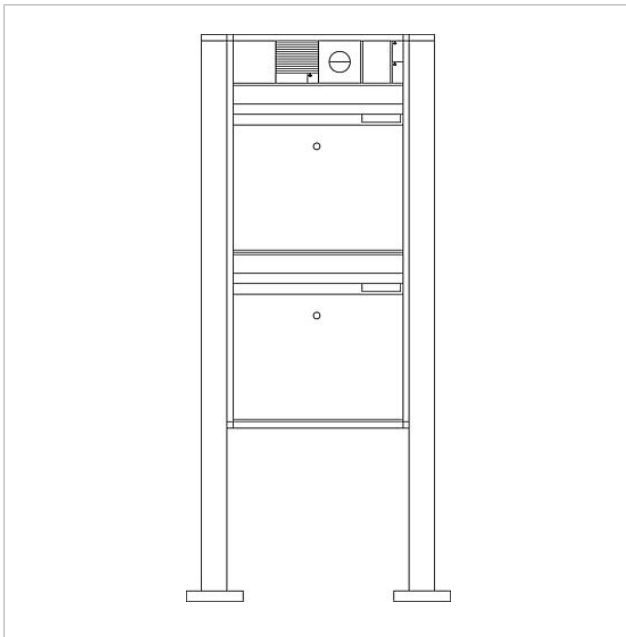
Запасные части

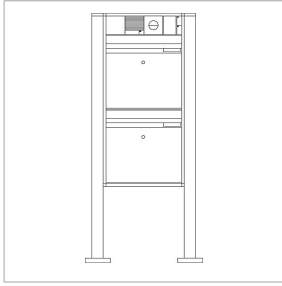
Код товара	Описание изделия	цвет/материал	KG Арт. №
KS/KSF/KSFB/SR 61x-... AG	Крышка винтов	Серый антрацит	E 210005312-00
KS/KSF/KSFB/SR 61x-... DG	Крышка винтов	янтарный слюдяной	E 210005313-00
KS/KSF/KSFB/SR 61x-... SM	Крышка винтов	Серебристый металл	E 210005311-00
KS/KSF/KSFB/SR 61x-... W	Крышка винтов	белый	E 210005310-00



Почтовый ящик,
устанавливаемый
независимо от
конструкции здания на
вертикальной трубчатой
раме
BG/SR 611-4/9-0

Страница 3





Почтовый ящик,
устанавливаемый
независимо от
конструкции здания на
вертикальной трубчатой
раме
BG/SR 611-4/9-0

Страница 4

Информация о продукте

1,3 MB

[Скачать](#)

Дополнительная информация

109 kB

[Скачать](#)