

Почтовый ящик,  
устанавливаемый  
независимо от  
конструкции здания на  
вертикальной трубчатой  
раме  
BG/SR 611-4/5-0

Страница 1

## Описание изделия

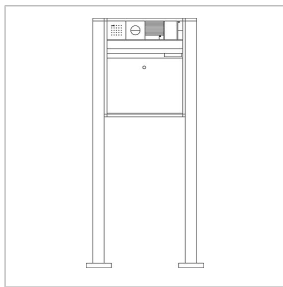
Отдельно стоящий почтовый ящик с вертикальными трубками для крепления одного модуля почтового ящика или модуля приёмного кармана. 4 модульных гнезда для установки модулей с информационными табличками, светильников для освещения поверхности и функциональных модулей в верхней части. Модуль переговорного устройства и другие функциональные модули установлены в зоне, удобной для обслуживания, в соответствии с требованиями эргономики. Алюминиевый профиль с фланцем для установки на поверхности пола. Корпус почтового ящика с алюминиевой задней стенкой, полностью обработанной специальным покрытием или окрашенной. В комплекте с корпусом почтового ящика, вертикальными трубками и фланцем для установки на поверхности пола со специальными приспособлениями, например, с дюбелями, рассчитанными на большой вес, и т. д.

## Технические данные

Размеры (мм) Ш x В x Г: 647 x 1344 x 150  
Вес (кг): 18.85

## Информация о продуктах

Код товара	Описание изделия	цвет/материал	Карт. №
BG/SR 611-4/5-0 AG	Почтовый ящик, устанавливаемый независимо от конструкции здания на вертикальной трубчатой раме	Серый антрацит	B 210005008-00
BG/SR 611-4/5-0 DG	Почтовый ящик, устанавливаемый независимо от конструкции здания на вертикальной трубчатой раме	янтарный слюдяной	B 200039351-00
BG/SR 611-4/5-0 SM	Почтовый ящик, устанавливаемый независимо от конструкции здания на вертикальной трубчатой раме	Серебристый металлик	B 200023137-00
BG/SR 611-4/5-0 W	Почтовый ящик, устанавливаемый независимо от конструкции здания на вертикальной трубчатой раме	белый	B 200023135-00

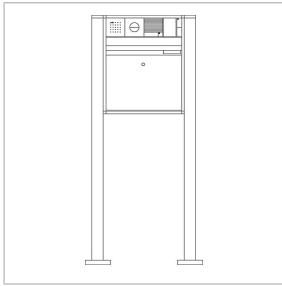


Почтовый ящик,  
устанавливаемый  
независимо от  
конструкции здания на  
вертикальной трубчатой  
раме  
BG/SR 611-4/5-0

Страница 2

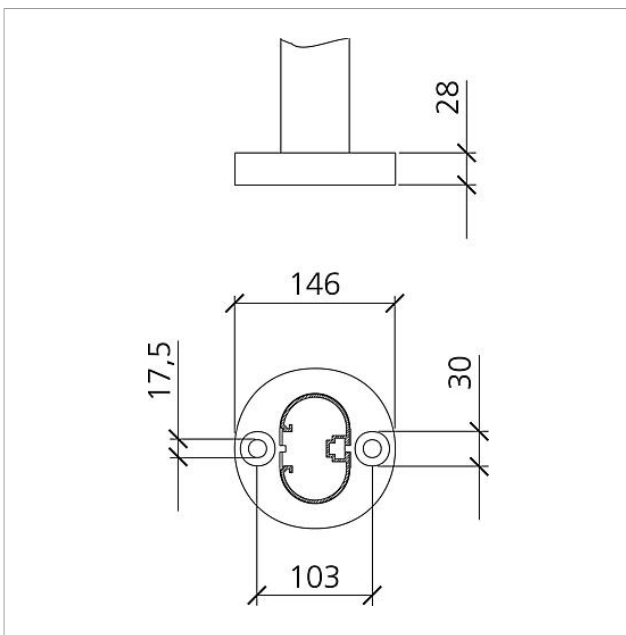
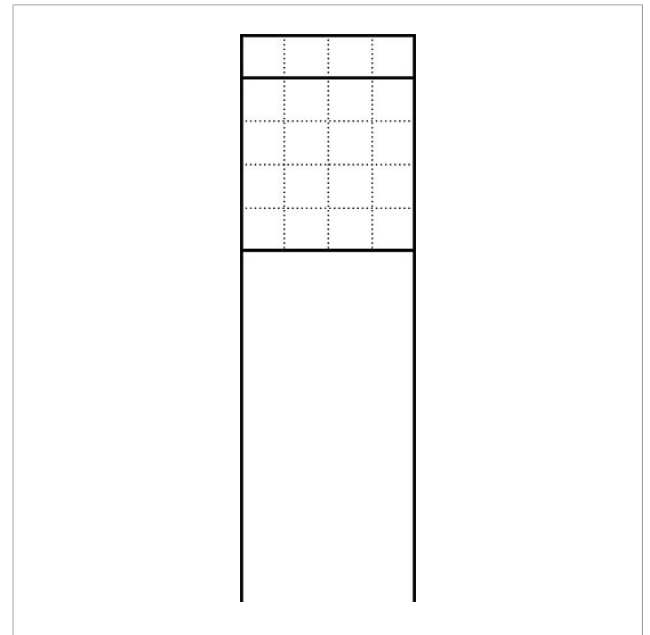
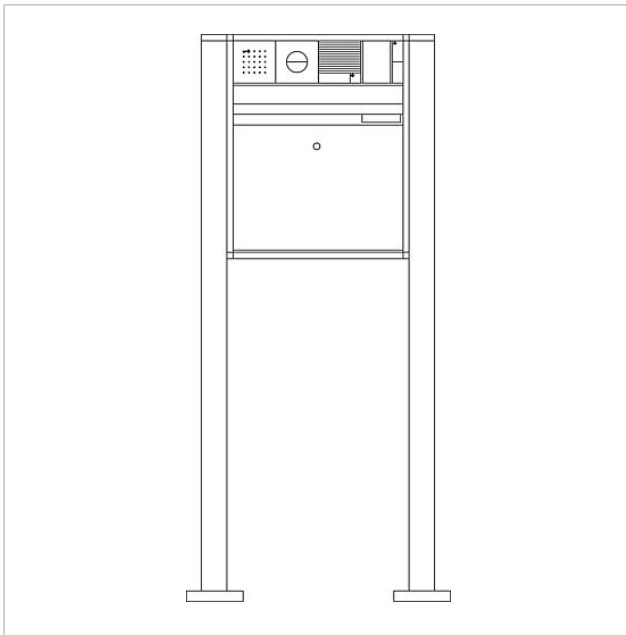
## Принадлежности

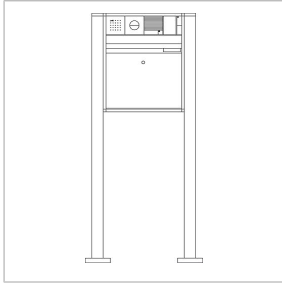
Код товара	Описание изделия	цвет/материал	КГАрт. №
MA/BG 611-0	Монтажный адаптер	серебро	B 200018404-00
Vario 611 AG	Подкрашивающий карандаш	Серый антрацит	0 210007124-00
Vario 611 DG	Подкрашивающий карандаш	янтарный слюдяной	0 210007123-00
Vario 611 SM	Подкрашивающий карандаш	Серебристый металл	0 210007117-00
Vario 611 W	Подкрашивающий карандаш	белый	0 210007116-00
ZE/SR 611-0	Оснастка элемента заземления	Прочее	B 200018934-00
ZVM/KSA 611-0	Входящая в комплект оснастки соединительная муфта	Серый	C 200021207-00



Почтовый ящик,  
устанавливаемый  
независимо от  
конструкции здания на  
вертикальной трубчатой  
раме  
BG/SR 611-4/5-0

Страница 3





Почтовый ящик,  
устанавливаемый  
независимо от  
конструкции здания на  
вертикальной трубчатой  
раме  
BG/SR 611-4/5-0

Страница 4

---

Информация о продукте	1,3 MB	<a href="#">Скачать</a>
Дополнительная информация	109 kB	<a href="#">Скачать</a>