

Стойка для коммуникационного оборудования, устанавливаемая независимо от конструкции здания BG/KSF 611-10 G-R

Страница 1

## Описание изделия

Автономная коммуникационная стойка для монтажа одного гнезда для почтового ящика (справа).

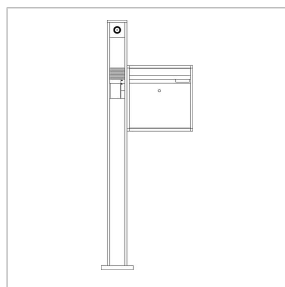
Для установки модуля одного почтового ящика или приёмного кармана и 1 функционального модуля в верхней точке и 2 функциональных модулей в верхней части. Оптимальная монтажная высота для камеры или модуля датчика движения в верхней точке.

## Технические данные

|                         |                  |                  |
|-------------------------|------------------|------------------|
| Размеры (мм) Ш x В x Г: | 606 x 1644 x 150 | 606 x 1644 x 150 |
| Вес (кг):               | 20.24            | 26               |

## Информация о продуктах

| Код товара           | Описание изделия  | цвет/материал      | Карт. №        |
|----------------------|---|--------------------|----------------|
| BG/KSF 611-10 G-R AG | Стойка для коммуникационного оборудования, устанавливаемая независимо от конструкции здания | Серый антрацит     | A 210005005-00 |
| BG/KSF 611-10 G-R DG | Стойка для коммуникационного оборудования, устанавливаемая независимо от конструкции здания | янтарный слюдяной  | A 200039327-00 |
| BG/KSF 611-10 G-R SM | Стойка для коммуникационного оборудования, устанавливаемая независимо от конструкции здания | Серебристый металл | A 200024072-00 |
| BG/KSF 611-10 G-R W  | Стойка для коммуникационного оборудования, устанавливаемая независимо от конструкции здания | белый              | A 200024070-00 |



Стойка для  
коммуникационного  
оборудования,  
устанавливаемая  
независимо от  
конструкции здания  
BG/KSF 611-10 G-R

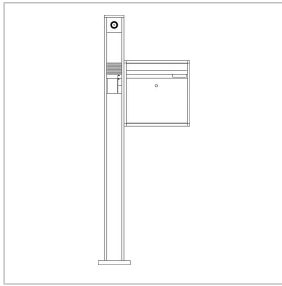
Страница 2

## Принадлежности

| Код товара      | Описание изделия                       | цвет/материал      | KG Арт. №      |
|-----------------|--|--------------------|----------------|
| Vario 611 AG    | Подкрашивающий карандаш                | Серый антрацит     | 0 210007124-00 |
| Vario 611 DG    | Подкрашивающий карандаш                | янтарный слюдяной  | 0 210007123-00 |
| Vario 611 SM    | Подкрашивающий карандаш                | Серебристый металл | 0 210007117-00 |
| Vario 611 W     | Подкрашивающий карандаш                | белый              | 0 210007116-00 |
| ZE/KS/KSF 611-0 | Оснастка элемента заземления для стоек | Прочее             | A 200036337-00 |

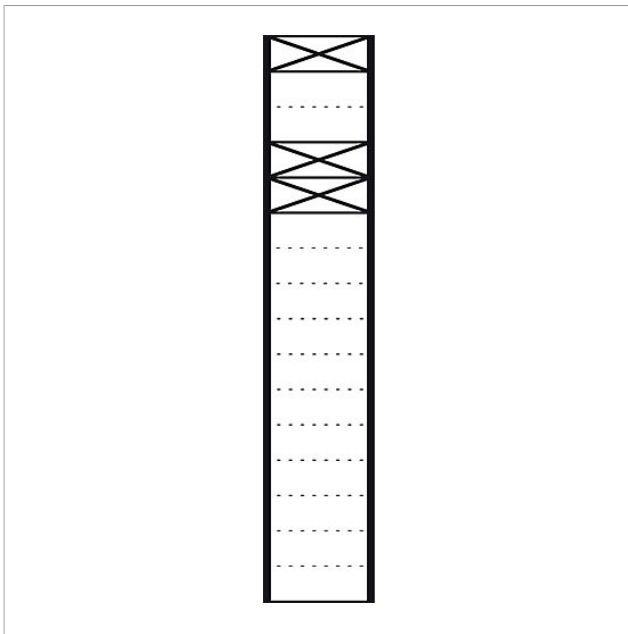
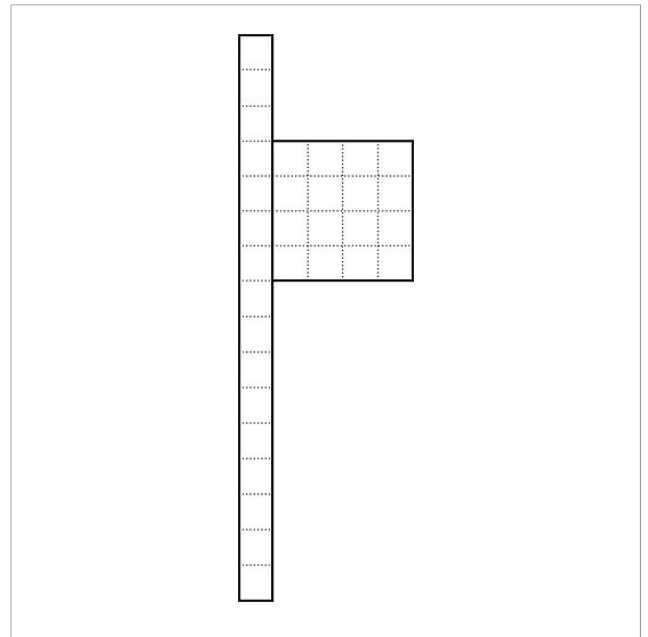
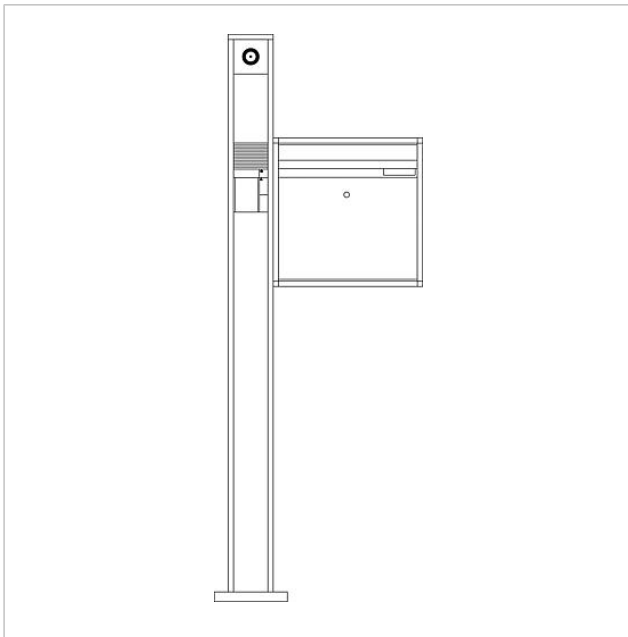
## Запасные части

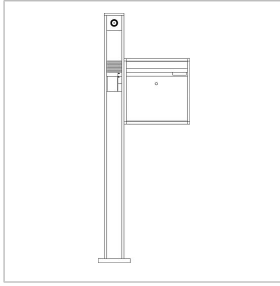
| Код товара                | Описание изделия  | цвет/материал      | KG Арт. №      |
|---------------------------|-------------------|--------------------|----------------|
| KS/KSF/KSFB/SR 61x-... AG | Крышка винтов     | Серый антрацит     | E 210005312-00 |
| KS/KSF/KSFB/SR 61x-... DG | Крышка винтов     | янтарный слюдяной  | E 210005313-00 |
| KS/KSF/KSFB/SR 61x-... SM | Крышка винтов     | Серебристый металл | E 210005311-00 |
| KS/KSF/KSFB/SR 61x-... W  | Крышка винтов     | белый              | E 210005310-00 |
| RG/ARGF 611-3/1 W         | Дверца для выемки | белый              | E 210006031-00 |



Стойка для  
коммуникационного  
оборудования,  
устанавливаемая  
независимо от  
конструкции здания  
BG/KSF 611-10 G-R

Страница 3





Стойка для  
коммуникационного  
оборудования,  
устанавливаемая  
независимо от  
конструкции здания  
BG/KSF 611-10 G-R

Страница 4

---

|                           |        |                         |
|---------------------------|--------|-------------------------|
| Информация о продукте     | 294 kB | <a href="#">Скачать</a> |
| Информация о продукте     | 1 MB   | <a href="#">Скачать</a> |
| Дополнительная информация | 109 kB | <a href="#">Скачать</a> |