

Почтовый ящик,  
устанавливаемый  
независимо от  
конструкции здания на  
вертикальной трубчатой  
раме  
BG/SR 611-8/9-0

Страница 1

## Описание изделия

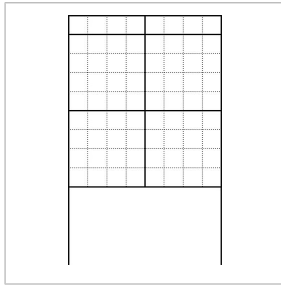
Свободно стоящий почтовый ящик со стойками для установки 4 модулей почтового ящика или накопительного бокса. 8 модульных гнезд в верхней части для установки модулей информационных табличек, светильников рассеянного света и функциональных модулей. Речевой модуль и другие функциональные модули расположены в зоне эргономичного использования. Алюминиевый профиль с опорным фланцем. Корпус почтового ящика с алюминиевой задней стенкой, с комплектным порошковым или лаковым покрытием. В комплекте с корпусом почтового ящика, стойками и опорным фланцем с крепежными деталями, например, мощными дюбелями и т. п.

## Технические данные

Размеры (мм) Ш x В x Г:	1047 x 1344 x 150	1047 x 1344 x 150	1047 x 1344 x 150
Вес (кг):	46.39	46.47	50

## Информация о продуктах

Код товара	Описание изделия	цвет/материал	Карт. №
BG/SR 611-8/9-0 AG	Почтовый ящик, устанавливаемый независимо от конструкции здания на вертикальной трубчатой раме	Серый антрацит	B 210005172-00
BG/SR 611-8/9-0 DG	Почтовый ящик, устанавливаемый независимо от конструкции здания на вертикальной трубчатой раме	янтарный слюдяной	B 200040188-00
BG/SR 611-8/9-0 SM	Почтовый ящик, устанавливаемый независимо от конструкции здания на вертикальной трубчатой раме	Серебристый металлик	B 200023192-00
BG/SR 611-8/9-0 W	Почтовый ящик, устанавливаемый независимо от конструкции здания на вертикальной трубчатой раме	белый	B 200023190-00

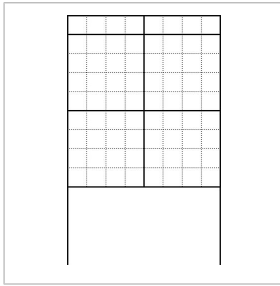


Почтовый ящик,  
устанавливаемый  
независимо от  
конструкции здания на  
вертикальной трубчатой  
раме  
BG/SR 611-8/9-0

Страница 2

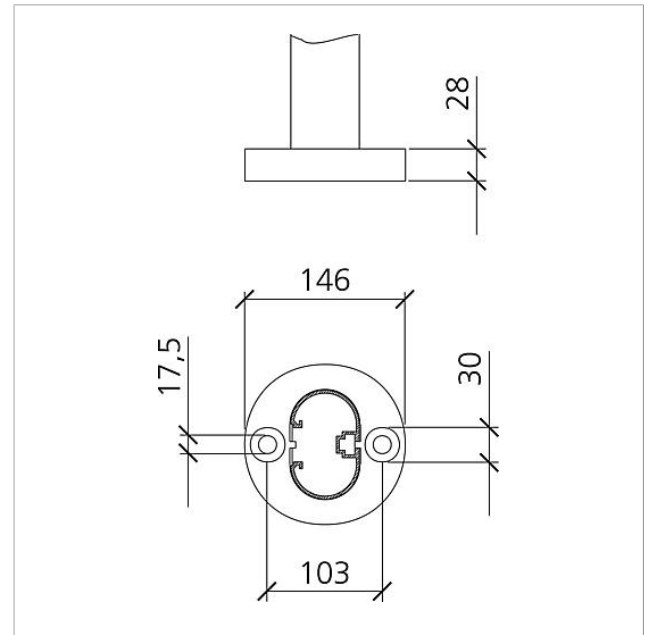
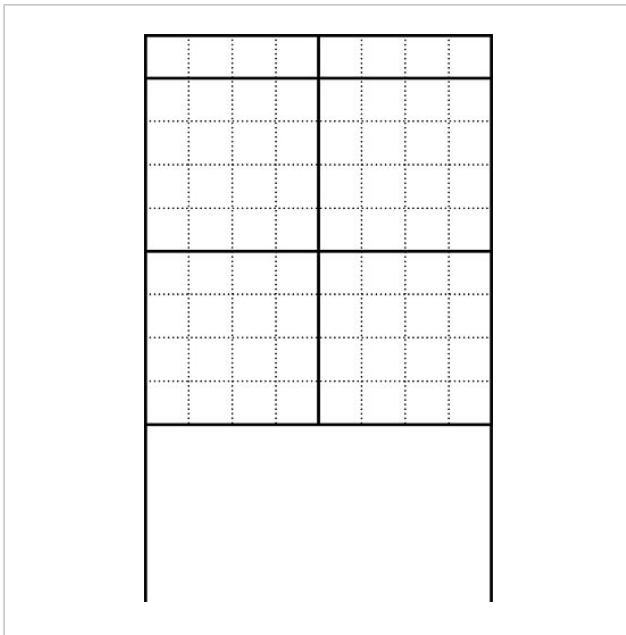
## Принадлежности

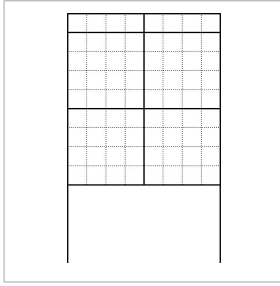
Код товара	Описание изделия	цвет/материал	КГАрт. №
MA/BG 611-0	Монтажный адаптер	серебро	B 200018404-00
Vario 611 AG	Подкрашивающий карандаш	Серый антрацит	0 210007124-00
Vario 611 DG	Подкрашивающий карандаш	янтарный слюдяной	0 210007123-00
Vario 611 SM	Подкрашивающий карандаш	Серебристый металл	0 210007117-00
Vario 611 W	Подкрашивающий карандаш	белый	0 210007116-00
ZE/SR 611-0	Оснастка элемента заземления	Прочее	B 200018934-00
ZVM/KSA 611-0	Входящая в комплект оснастки соединительная муфта	Серый	C 200021207-00



Почтовый ящик,  
устанавливаемый  
независимо от  
конструкции здания на  
вертикальной трубчатой  
раме  
BG/SR 611-8/9-0

Страница 3





Почтовый ящик,  
устанавливаемый  
независимо от  
конструкции здания на  
вертикальной трубчатой  
раме  
BG/SR 611-8/9-0

Страница 4

---

Информация о продукте

1,3 MB

[Скачать](#)

Дополнительная информация

109 kB

[Скачать](#)