

**Zubehör-Tisch
Comfort Video**
ZTCV 811-0

**Deluxe video table-top
accessory**
ZTCV 811-0

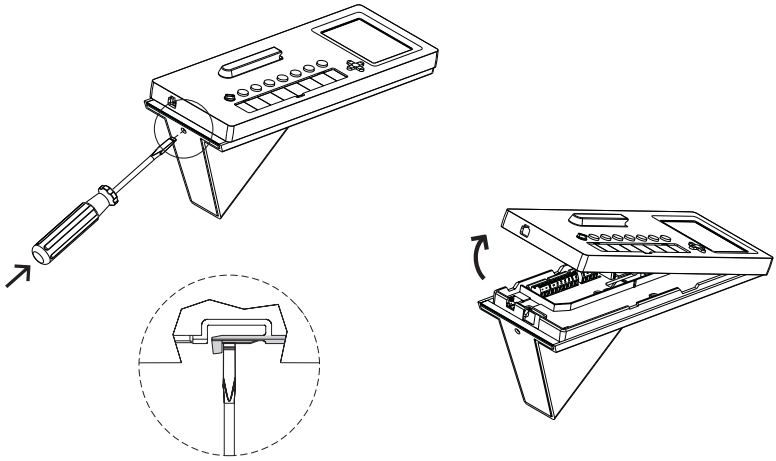
**Accessoire table
confort vidéo**
ZTCV 811-0

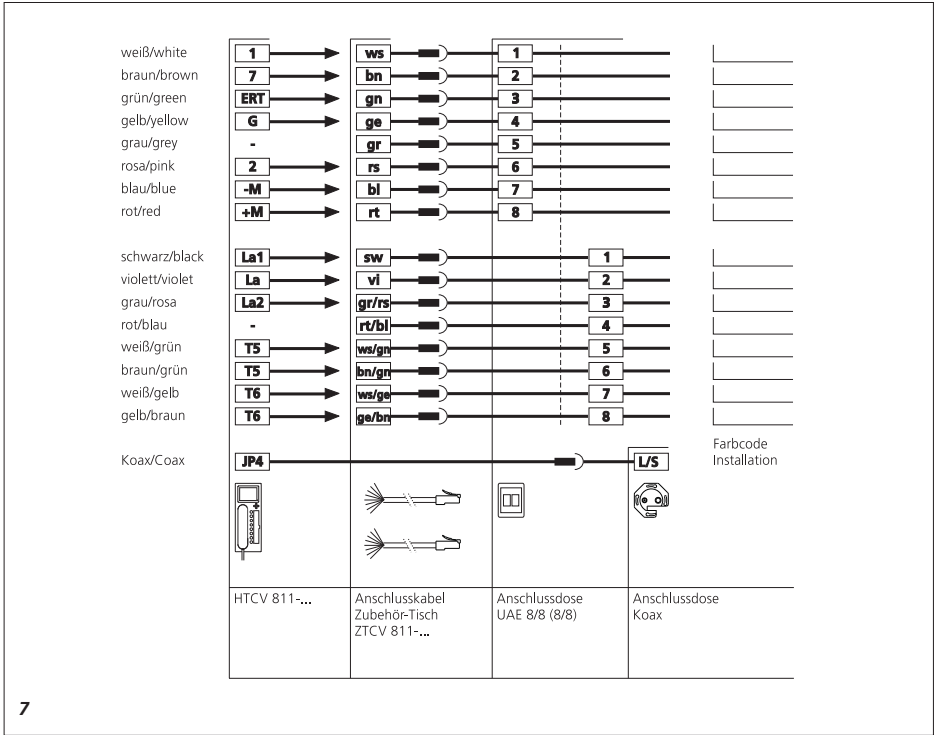
**Accessorio da tavolo
comfort video**
ZTCV 811-0

**Accessoire-tafel
comfort video**
ZTCV 811-0

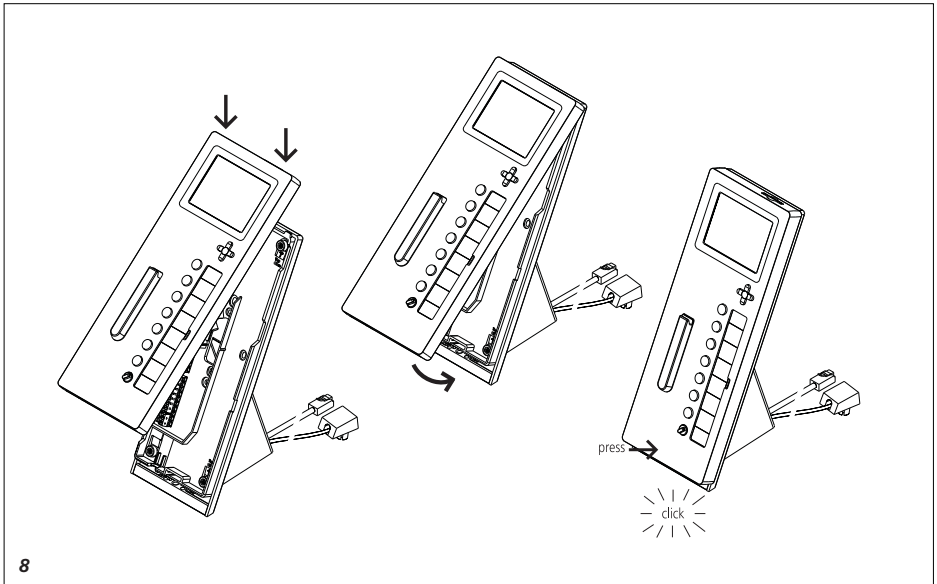
**Bordkonsol
Comfort Video**
ZTCV 811-0

**Tillbehörsbord
Komfort Video**
ZTCV 811-0

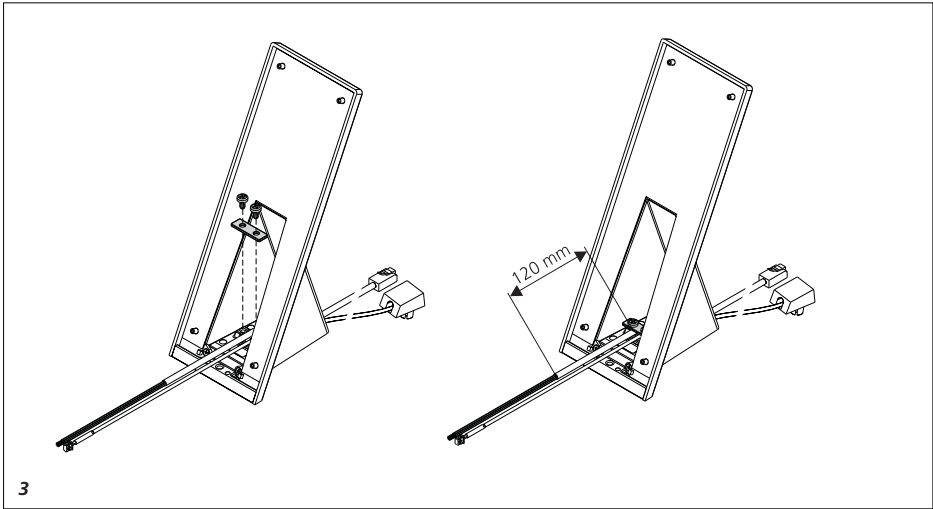
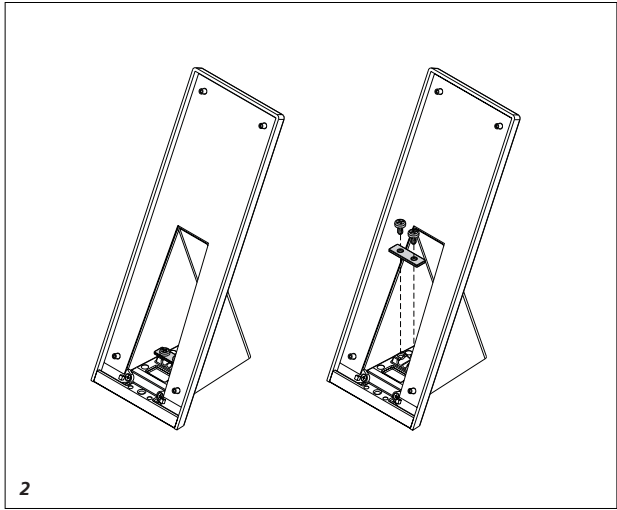
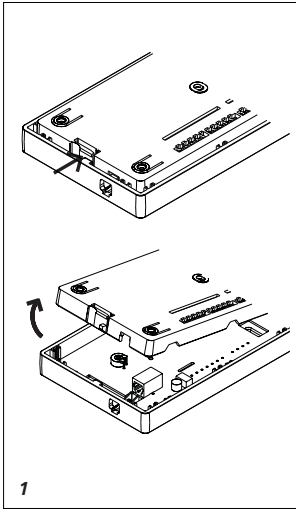


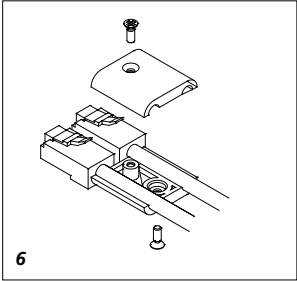
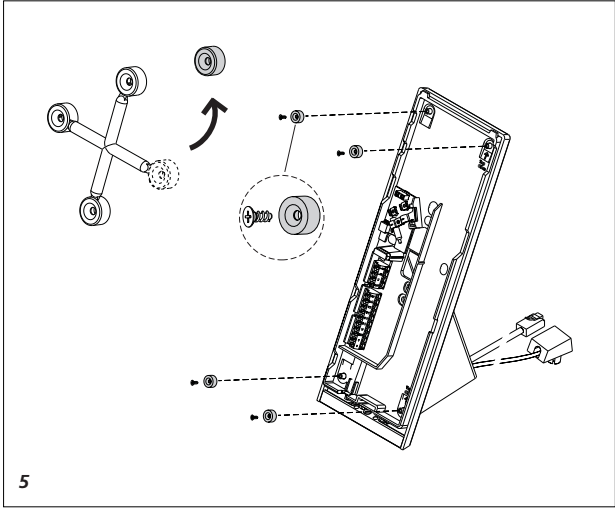
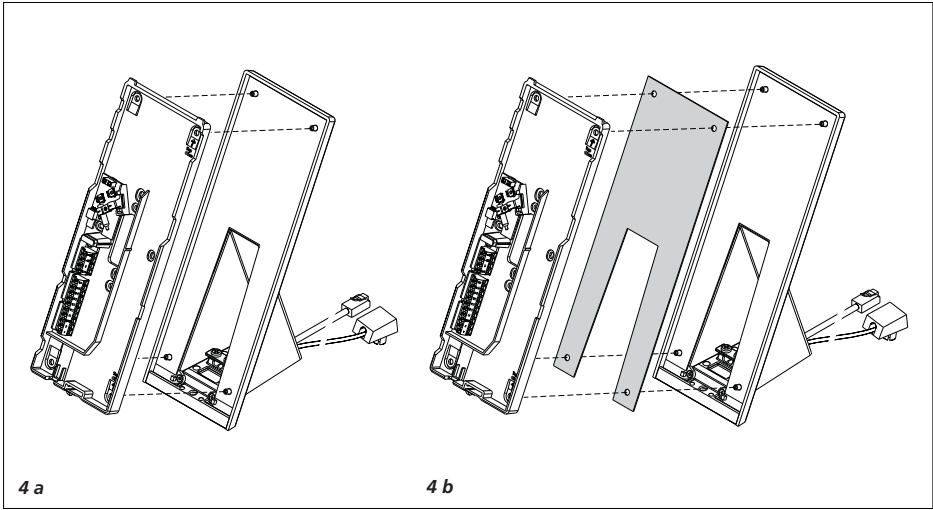


7



8





Installation

Anwendung

Zubehör-Tisch für das Haus-Telefon HTC V 811-... Umrüstung von Wand- zu Tischgerät. Anschluss des Tischgerätes an eine 8-polige UAE-Dose Typ UAE 8 (8) und eine Koax-Dose. Bei Verwendung von Zusatzfunktionen (z. B. Ansteuerung Lampe) muss die Anschlussdose doppelt belegt sein. Es ist dann eine Anschlussdose vom Typ UAE 8/8 (8/8) erforderlich.

Elektrische Spannung



Einbau, Montage und Servicearbeiten elektrischer Geräte dürfen ausschließlich durch eine Elektro-Fachkraft erfolgen.



Die heutigen Möbel sind mit einer unübersehbaren Vielfalt von Lacken und Kunststoffen beschichtet. Bestandteile dieser Stoffe können bei Tischgeräten zur Erweichung der Kunststofffüße führen und damit zu Beeinträchtigungen der Möbeloberfläche. Wir bitten um Verständnis, dass der Hersteller nicht haftbar gemacht werden kann.

Elektrostatische Aufladung



Durch elektrostatische Aufladung kann bei direktem Kontakt mit der Leiterplatte das Gerät zerstört werden. Vermeiden Sie daher ein direktes Berühren der Leiterplatte.

Lieferumfang

ZTCV 811-... bestehend aus:

- Tischfuß rutschfest mit vormontierter Zugentlastung
- 4 runde Andruckhülsen
- 4 Senkkopf-Schrauben 2,5x6
- Distanzplatte zum Höhenausgleich bei Geräten in Individual-Ausführung
- 2 Anschlusskabel 8-polig, 3 m lang

mit Westernstecker

- Anschlusskabel Koax, 3 m lang mit Koax-Winkelstecker
- Einsatz für Koax-Anschluss als Durchgangsdose ohne Verstärker
- Verpolungsschutz mit 2 Senkkopf-Schrauben 3x8
- diese Produktinformation

Montage

Das zweite 8-polige Anschlusskabel ist nur erforderlich, wenn Funktionen wie potentialfreie Taste oder Ansteuerung der LED installiert werden. Zur Unterscheidung der beiden Kabel ist der Westernstecker des zweiten Anschlusskabels farbig.

1 Öffnen des Gerätes von der Rückseite; dazu Rasthebel eindrücken.

2 Vormontierte Zugentlastung im Tischfuß abschrauben.

3 Die benötigten Anschlusskabel mit den abisolierten Adern von der Rückseite in den Tischfuß einführen. Kabellänge nach der Zugentlastung von 120 mm beachten. Kabel mit Zugentlastung und den 2 Schrauben im Tischfuß festschrauben.

4a Grundplatte des Haus-Telefons auf den Tischfuß aufsetzen. Die Adern durch die große Öffnung in der Grundplatte führen.

4b Bei einem Telefon mit vorder- und rückseitiger Verblendung muss zusätzlich zwischen Tischfuß und Grundplatte die Distanzplatte eingelegt werden, um den Abstand auszugleichen.

5 Angespritzte Andruckhülsen vom Kunststoffkreuz abbrechen. Grundplatte mit den 4 runden Andruckhülsen und den Senkkopfschrauben festschrauben.

6 Bei Verwendung von 2 Anschlusskabeln beiliegenden Verpolungsschutz einsetzen. Mit diesem werden die beiden Anschlusskabel direkt nach dem Westernstecker miteinander verbunden, um ein vertauschen der Kabel zu verhindern.

Installation

7 Anschluss der Adern an die Anschlussklemmen nach Schaltbild. Der eingelegte Abschlusswiderstand an der Koax-Leiterplatte nicht

entfernen. Das Koax-Kabel wird an der Koax-Leiterplatte gesteckt.

Die Steckbuchse ist mit ZTCV (JP4) bezeichnet.

Ein Durchschleifen des Videosignal ist bei Tischgeräten im Haus-Telefon nicht möglich.

Das Videosignal kann nur über einen Video-Verteiler z. B. VMO 511-2 zu weiteren Haus-Telefonen mit Video geführt werden.

Wenn die UAE-Anschlussdose eine Klemme für Abschirmung hat, wird diese nicht belegt.

- Werden Schalt- und Steuerfunktionen ausgeführt, müssen die Kontakte der UAE-Anschlussdose für die eventuell auftretenden Ströme ausgelegt sein. (siehe Datenblatt UAE-Anschlussdose)
- Nicht belegte Adern müssen isoliert, und im Installationsraum der Grundplatte oder Tischfuß verstaubt werden.

8 Gehäuse oben auf der Grundplatte einhängen und mit leichtem Druck schließen.

9 Zum Abnehmen des Gehäuses mit einem Schlitz-Schraubendreher durch das Loch im Tischfuß die Verriegelung nach oben drücken. Leiterplatte und Hörer verbleiben am Gehäuse-Oberteil.

Service

Gewährleistung im Rahmen der gesetzlichen Bestimmungen.

Montage

Application

Table-top accessory for converting the in-house telephone HTCVC 811-... from a wall into a table top unit. Connection of the table-top unit to an 8-pin telecom socket type UAE 8 (8) and a coaxial socket. When using additional functions (e.g. lamp actuation) double assignment of the junction box is required. In this case, a type UAE 8/8 (8/8) junction box must be used.

Electrical voltage



Mounting, installation and servicing work on electrical devices may only be performed by a suitably qualified electrician.



Modern furniture is coated with an enormous variety of different lacquer and plastic finishes. Constituents of these materials can result in softening of the plastic feet in table-top devices and so impair the surface of the furniture. Please appreciate that the manufacturer is unable to accept any liability.

Electrostatic charging



Electrostatic charging can cause irreparable damage to the circuit board as a result of direct contact. For this reason, direct contact with the circuit board must be avoided.

Scope of supply


ZTCV 811-... comprising:

- Slip-proof table foot with pre-assembled cable strain relief device
- 4 round push-on sleeves
- 4 countersunk head screws 2,5x6
- Spacer plate for height compensation in case of individually

configured devices

- 2 8-pole connecting cables, 3 m long with Western plug
- Coaxial terminal cable, 3 m long with coaxial angular plug
- Application for coaxial connection as a through-way box without amplifier
- Polarity reversal protection with 2 screws 3x8
- This product information

Mounting

 The second 8-pole connecting cable is only required if functions such as potential-free buttons or LED actuation are installed. To distinguish between the two cables, the Western plug of the second connecting cable is coloured.

1 Open the device from the back by pressing in the locking lever.

2 Unscrew the pre-assembled cable strain relief device in the table foot.

3 Insert the required connecting cable with the stripped cores into the table foot from the back. Observe a cable length after the cable strain relief device of 120 mm. Screw the cable with cable strain relief in the table foot using the two screws.

4a Place the in-house telephone on the table foot. Insert the cores through the large opening in the base plate.


4b In telephones with a **facing panel front and back**, the spacer plate must be additionally inserted between the table foot and base plate to compensate for the gap.

5 Break off the pre-moulded push-on sleeves from the plastic cross. Fasten the base plate using the 4 round push-on sleeves and the countersunk head screws.

6 When using 2 connecting cables, insert the provided reverse polarity protection. This connects the two connecting cables directly after the Western plug so as to prevent the two cables being inadvertently confused.

Installation

7 Connect the cores to the terminals in accordance with the circuit diagram. Do not remove the inserted terminated resistor at the coaxial circuit board. The coaxial cable is plugged into the coaxial circuit board. The **jack** is marked **ZTCV (JP4)**. It is not possible to loop through the video signal in the in-house telephone with table-top units. The video signal can only be relayed via a video distributor e.g. VMO 511-2 to other in-house telephones with video.

 If the Telecom junction box has a shielding terminal, this is not occupied.

• If switching and control functions are executed, the contacts of the Telecom junction box may have to be configured for any occurring currents. (see Telecom junction box data sheet)

• Unassigned cores must be insulated and stored in the installation chamber on the base plate or table foot.

8 Slot the housing into the base plate and close by applying a light pressure.

9 To remove the housing, push the locking mechanism upwards through the hole in the table foot using a flat blade screwdriver. The circuit board and receiver remain on the upper part of the housing.

Servicing

Statutory warranty conditions apply.

Montage

Application

Accessoire table pour le combiné intérieur HTC V 811-... Transformation d'un appareil mural en un appareil de table. Raccordement de l'appareil de table à une prise UAE 8 pôles type UAE 8 (8) et une prise coaxiale. Si l'on utilise des fonctions supplémentaires (déclenchement d'une lampe, par exemple), la prise de raccordement doit être double. Une prise de raccordement du type UAE 8/8 (8/8) est alors nécessaire.

Tension électrique



L'installation, le montage et l'entretien d'appareils électriques ne doivent être réalisés que par un spécialiste en électricité.



Les meubles d'aujourd'hui sont revêtus d'un nombre incalculable de vernis et de matières plastiques. Les composants de ces matières peuvent, dans le cas d'appareils de table, conduire au ramollissement des piétements en matière plastique et, par là même, à des dommages de la surface des meubles. Le fabricant ne peut en être rendu responsable, et nous comptons sur votre compréhension à cet égard.

Charge électrostatique



La charge électrostatique peut détruire l'appareil en cas de contact direct avec la carte de circuits imprimés. Évitez par conséquent tout contact direct avec la carte de circuits imprimés.

Etendue de la fourniture

ZTC V 811-... composé de:

- Piétement de table antidérapant avec décharge de traction pré-

montée

- 4 douilles de pression rondes
- 4 vis à tête fraisée 2,5x6
- Plaque entretoise pour compensation de hauteur dans le cas d'appareils en exécution individuelle
- 2 câbles de raccordement 8 pôles, longueur 3 m, avec prise Western
- Câble de raccordement coaxial, longueur 3 m, avec prise Western coaxiale
- Insert pour raccord coaxial en tant que boîte de dérivation sans amplificateur
- Protection contre l'inversion de polarité avec 2 vis 3x8
- La présente information produit

Montage

□ Le deuxième câble de raccordement à 8 pôles n'est nécessaire que si l'on installe des fonctions comme touche sans potentiel ou commande des LED (diodes électroluminescentes). Pour permettre de distinguer les deux câbles, la prise Western du deuxième câble de raccordement est en couleur.

1 *Ouverture de l'appareil par la face arrière; à ces fins, appuyer sur le levier encliquetable.*

2 *Dévisser la décharge de traction pré-montée dans le piétement de table.*

3 *Introduire dans le piétement de table, par l'arrière, les câbles de raccordement nécessaires avec les fils isolés. Veiller à la longueur des câbles après la décharge de traction, 120 mm. Visser les câbles dans le piétement de table, avec la décharge de traction et les 2 vis.*

4a *Placer le socle du combiné intérieur sur le piétement de table. Faire passer les fils dans le grand orifice du socle.*

4b *Dans le cas d'un téléphone avec façades avant et arrière, il faut en plus intercaler l'entretoise entre le piétement de table et le socle, afin de compenser l'écartement.*

5 *Rompre les douilles de pression moulées de la croix en matière plastique. Visser le socle avec les 4 douilles de pression rondes et les vis à tête fraisée.*

6 *Lorsque l'on utilise 2 câbles de raccordement, mettre en place la protection contre l'inversion de polarité jointe à la fourniture. Cette protection permet de relier directement entre eux les deux câbles de raccordement, en aval de la prise Western, afin d'empêcher toute permutation des câbles.*

Installation

7 *Raccordement des fils aux bornes de raccordement, conformément au schéma de câblage. Ne pas retirer la résistance terminale insérée sur la carte de circuits imprimés coaxiale. Le câble coaxial s'emboîte sur la carte de circuits imprimés coaxiale. La fiche porte la désignation ZTCV (JP4). Un bouclage du signal vidéo n'est pas possible dans le combiné intérieur, dans le cas d'appareils de table. Le signal vidéo ne peut être dirigé vers d'autres combinés intérieurs avec vidéo que par l'intermédiaire d'un distributeur vidéo, p. ex. VMO 511-2.*

- Si la prise de raccordement UAE comporte une borne pour blindage, celle-ci n'est pas affectée.
- Si des fonctions de commutation et de commande sont exécutées, les contacts de la prise de raccordement UAE doivent être conçus pour les courants pouvant se présenter. (Voir fiche technique Prise de raccordement UAE)
- Les fils non affectés doivent être isolés et rangés dans le compartiment d'installation du socle ou le piétement de table.
- 8** *Accrocher le boîtier en haut du socle et fermer en exerçant une légère pression.*
- 9** *Pour déposer le boîtier à l'aide d'un tournevis pour vis à tête fendue, repousser le verrouillage vers le haut, en passant par le trou prévu dans le piétement de table. La carte de circuits imprimés et le combiné restent sur la partie supérieure du boîtier.*

Service

Garantie dans le cadre des dispositions légales.

Montaggio

Modo d'uso

Accessorio da tavolo per il citofono di sistema HTCVC 811-... Conversione da apparecchio a parete ad apparecchio da tavolo. Collegamento dell'apparecchio da tavolo ad una scatola UAE a 8 poli tipo UAE 8 (8) e ad una scatola coassiale. Se si utilizzano funzioni supplementari (ad es. comando della lampada), occorre prevedere una duplice assegnazione della scatola di collegamento. In tal caso occorre utilizzare una scatola di collegamento del tipo UAE 8/8 (8/8).

Tensione elettrica



Gli interventi di installazione, montaggio e assistenza agli apparecchi elettrici devono essere eseguiti esclusivamente da elettricisti specializzati.



I mobili moderni sono rivestiti con un'immensa varietà di vernici e materiali sintetici. In presenza di apparecchi da tavolo i componenti di queste sostanze possono ammorbire i piedini in materiale sintetico e quindi danneggiare la superficie dei mobili. Si prega di notare che, in tal caso, il produttore non può assumersi alcuna responsabilità.

Carica elettrostatica



In caso di contatto diretto con il circuito stampato, la carica elettrostatica può danneggiare irrimediabilmente l'apparecchio. Evitare, pertanto, un contatto diretto con il circuito stampato.

Kit di fornitura

ZTCV 811-... costituito da:

- piedino da tavolo antiscivolo con scarico trazione premonato

- 4 bussole di compressione tonde
- 4 viti a testa svasata 2,5x6
- piastra distanziatrice per compensare l'altezza in caso di apparecchi in versione personalizzata
- 2 cavi di collegamento a 8 poli, lunghi 3 m con connettore Western
- cavo coassiale, lungo 3 m con connettore angolare coassiale
- inserto per collegamento coassiale come scatola di passaggio senza amplificatore
- protezione contro l'inversione di polarità con 2 viti 3x8
- il presente opuscolo informativo sul prodotto

Montaggio

Il cavo di collegamento a 8 poli è necessario solo se sono installate funzioni quali un tasto a potenziale zero o il comando dei LED. Per distinguere i due cavi, il connettore Western del secondo cavo di collegamento è colorato.

1 Aprire l'apparecchio dal lato posteriore, premendo sulla leva a scatto.

2 Svitare lo scarico trazione premonato nel piedino da tavolo.

3 Dal lato posteriore inserire nel piedino da tavolo i cavi di collegamento necessari con i fili isolati. Accertarsi che la lunghezza dei cavi dopo lo scarico della trazione sia di 120 mm. Avvitare i cavi con lo scarico trazione e le 2 viti nel piedino da tavolo.

4a Applicare la piastra base del citofono di sistema sul piedino da tavolo. Far passare i fili attraverso il foro grande nella piastra base.

4b In caso di **telefono con rivestimento anteriore e posteriore** occorre inserire inoltre la piastra distanziatrice fra il piedino da tavolo e la piastra base per compensare la distanza.

5 Staccare le bussole di compressione costampate dall'elemento a croce in plastica. Avvitare la piastra base con le 4 bussole di compressione tonde e le viti a testa svasata.

6 Se si utilizzano 2 cavi di collegamento, inserire la protezione contro

l'inversione di polarità in dotazione. Con questa protezione collegare fra loro i due cavi subito dopo il connettore Western, per impedire che i due cavi possano essere scambiati.

Installazione

7 Collegamento dei fili ai morsetti di collegamento secondo lo schema elettrico. Non rimuovere la resistenza terminale presente sul circuito stampato coassiale. Inserire il cavo coassiale sul circuito stampato coassiale. La **presa femmina** è contrassegnata con **ZTCV (JP4)**. Negli apparecchi da tavolo del citofono di sistema non è possibile un collegamento "loop through" del segnale video. Il segnale video può essere trasmesso ad altri citofoni di sistema con video solo tramite un distributore video, ad es. VMO 511-2.

Se una scatola di collegamento UAE possiede un morsetto per schermatura, questo morsetto non viene assegnato.

Se si eseguono funzioni di commutazione e comando, i contatti della scatola di collegamento UAE devono essere progettati per le eventuali correnti interessate. (vedere la scheda tecnica della scatola di collegamento UAE)

- I fili non assegnati devono essere isolati e alloggiati nel vano di installazione della piastra base o nel piedino da tavolo.

8 Applicare la scatola sulla piastra base e chiudere con una leggera pressione.

9 Per estrarre la scatola spingere verso l'alto il blocco inserendo un cacciavite per viti con testa ad intaglio nel foro del piedino da tavolo. Il circuito stampato e il ricevitore rimangono in sede nella parte superiore della scatola.

Assistenza

Prestazioni in garanzia nell'ambito delle disposizioni previste per legge.

Montage

Gebruik

Accessoire-tafel voor de huistelefoon HTC V 811-... Ombouw van wand-naar tafellapparaat. Aansluiting van het tafellapparaat op een 8-polige UAE-dooos type UAE 8 (8) en een coax-dooos. Bij gebruik van extra functies (bijv. aansturing lamp) dient de aansluitdooos dubbel te zijn bezet. Dan is een aansluitdooos van het type UAE 8/8 (8/8) benodigd.

Elektrische spanning



Inbouw, montage en onderhoudswerkzaamheden aan elektrische apparaten mogen uitsluitend door een elektro-vakman worden uitgevoerd.



De huidige meubels zijn voorzien van een onoverzichtelijke hoeveelheid van lakken en kunststoffen. Bestanddelen van deze stoffen kunnen bij tafellapparaten leiden tot het zachter worden van de kunststof voeten en daardoor tot aantasten van het meubeloppervlak. Wij vragen om begrip, dat de fabrikant niet aansprakelijk kan worden gesteld.

Elektrostatische lading



Door electrostatische lading kan bij een direct contact met de printplaat het apparaat worden vernietigd. Vermijd u daarom het directe aanraken van de printplaat.

Leveringsomvang

ZTCV 811-... bestaande uit:

- tafellovoet glijvast met voorgemonteerde trekontlasting
- 4 ronde aandrukhuizen
- 4 schroeven met verzonken kop 2,5x6

- afstandplaat voor hoogtevereffening bij apparaten in individuele uitvoering
- 2 aansluitkabels 8-polig, 3 m lang met westernstekker
- aansluitkabel coax, 3 m lang met haakse coax stekker
- toepassing voor coax aansluiting als doorvoerdooos zonder versterker
- bescherming tegen omgekeerde polariteit met 2 schroeven 3x8
- deze producinfoormatie

Montage

□ De tweede 8-polige aansluitkabel is alleen vereist, indien functies zoals potentiaalvrije toets of aansturing van de LED geïnstalleerd worden. Voor het onderscheid tussen de beide kabels is de westernstekker van de tweede aansluitkabel gekleurd.

1 *Openen van het apparaat vanaf de achterzijde; daarvoor de rustpal indrukken.*

2 *Voorgemonteerde trekontlasting in de tafellovoet losschroeven.*

3 *De benodigde aansluitkabels met de geïsoleerde aders vanaf de achterzijde in de tafellovoet invoeren. Houdt rekening met een kabellengte na de trekontlasting van 120 mm. Kabel met trekontlasting en de 2 schroeven in de tafellovoet vastschroeven.*

4a *Basisplaat van de huistelefoon op de tafellovoet plaatsen. De aders door de grote opening in de basisplaat leiden.*

4b *Bij een telefoon met blinding aan de voor- en achterzijde dient tussen de tafellovoet en de basisplaat de afstandsplaat te worden ingelegd, om de afstand gelijk te maken.*

5 *Aangegoten aandrukhuizen van het kunststofkruis afbreken. Basisplaat met de 4 ronde aandrukhuizen en de schroeven met verzonken kop vastschroeven.*

6 *Bij gebruik van 2 aansluitkabels de meegeleverde verpolingsbescherming gebruiken. Hiermee worden de beide aansluitkabels direct na de westernstekker met elkaar verbonden, om het verwisselen van de kabels te vermijden.*

Installatie

7 *Aansluiting van de aders aan de aansluitklemmen volgens het schema. De ingelegde afsluitweerstand aan de coax-printplaat niet verwijderen. De coax-kabel wordt op de coax-printplaat gestoken. De bus is aangeduid met ZTCV (JP4). Het doorlussen van het videosignaal is bij tafellapparaten in de huistelefoon niet mogelijk. Het videosignaal kan alleen via een video-splitter bijv. VMO 511-2 naar verdere huistelefoons met video worden geleid.*

□ Indien de UAE-aansluitdooos een klem voor afscherming heeft, wordt deze niet bezet.

• Indien schakel- en stuurfuncties worden uitgevoerd, dan dienen de contacten van de UAE-aansluitdooos voor de eventueel optredende stromen te zijn uitgerust. (zie datablad UAE-aansluitdooos)

• Niet-bezette aders dienen te worden geïsoleerd, en in de installatieruimte in de basisplaat of tafellovoet te worden verborgen.

8 *Behuizing boven op de basisplaat hangen en met lichte druk sluiten.*

9 *Voor het afnemen van de behuizing met een platte schroevendraaier door het gat in de tafellovoet de vergrendeling naar boven drukken. Printplaat en hoorn blijven in de bovenkant van de behuizing.*

Service

Aansprakelijkheid in het kader van de wettelijke bepalingen.

Montering

Anvendelse

Bordkonsol til hustelefonen HTC/V 811-... . Ombygning fra væg- til bordmodel. Tilslutning af bordmodellen til en 8-polet datastikdåse samt en koaksialdåse. Tilslutningsdåsen skal kunne indeholde to stk. 8-polede datastikdåser, hvis der er behov for ekstra funktioner (f.eks. styring af lampe).

Forsyningsspænding



Tilslutning, montage og service af elektriske enheder må kun udføres af en autoriseret el-installatør.



Møbler er i dag belagt med mange forskellige lakker og kunststoffer og kan behandles med forskellige lakplejemidler. Indholdet i disse stoffer kan angribe og blødgøre bordkonsollens kunststoffødder, hvilket kan efterlade sig grimme spor på møblernes overflade. Vi beder om forståelse for, at producenten ikke kan gøres ansvarlig herfor.

Elektrostatisk opladning



Elektrostatisk opladning kan ødelægge enheden ved direkte kontakt med printpladen. Undgå derfor direkte berøring af printpladen.

Leveringsomfang

ZTCV 811-... bestående af:

- Skridsikker fod med formonteret aflastning
- 4 runde trykmuffer
- 4 undersænkede skruer 2,5x6
- Afstandsplade til højdeudligning ved enheder i individuel udførelse
- 2 tilslutningskabler, 8-polede, 3 m lange med datastik
- Koaksialt tilslutningskabel, 3 m

langt med koaksialt vinkelstik

- Indsats til koaksialtilslutning som gennemgangsdåse uden forstærker
- Polsikring med 2 undersænkede skruer 3x8
- Denne produktinformation

Montage

□ Det andet 8-polede tilslutningskabel kræves kun, hvis der installeres funktioner såsom potentialfrie tryk eller styring af lysdioder. For at kunne adskille de to kabler fra hinanden er datastikket på det andet tilslutningskabel i farvet udførelse.

1 *Enheden åbnes fra bagsiden ved at trykke låsearmen ind.*

2 *Den formonterede aflastning i foden skrues af.*

3 *De krævede tilslutningskabler føres med afsolerede tråde ind i foden fra bagsiden. Kabellængden skal være 120 mm efter aflastningen. Kablet og aflastningen skrues fast i foden med de 2 skruer.*

4a *Hustelefonens bundplade placeres på foden.*

Trådene føres gennem den store åbning i bundpladen.

4b *Ved en telefon med afblænding på for- og bagside skal der indsættes en distanceplade mellem bordfoden og grundpladen for at udligne afstanden.*

5 *De integrerede trykmuffer brækkes af kunststofkrydset. Bundpladen skrues fast med de 4 runde trykmuffer og de undersænkede skruer.*

6 *Ved anvendelse af 2 tilslutningskabler indsættes den medfølgende polsikring. Ved hjælp af polsikringen forbindes de to tilslutningskabler med hinanden umiddelbart efter datastikket for at undgå ombygning.*

Installation

7 *Tilslutning af ledningerne til tilslutningsklemmerne ifølge ledningsdiagrammet.*

Den indbyggede slutmodstand på den koaksiale printplade må ikke fjernes. Koaksialkablet tilsluttes på den koaksiale printplade.

Hunstikket er betegnet ZTCV (JP4). *Gennemsløfning af videosignalet i hustelefonen er ikke mulig ved*

bordmodeller.

Videosignalet kan kun føres videre til yderligere hustelefoner med video gennem en videofordeler, f.eks. VMO 511-2.



Hvis datastikdåsen har en klemme til elektrisk skærm, må denne ikke anvendes.

- Såfremt der udføres koblings- og styringsfunktioner, skal tilslutningsdåsen være dimensioneret til de strømstyrker, der kan forekomme.
- Ikke anvendte ledere skal isoleres og opbevares i hulrummet i bundpladen eller foden.

8 *Kabinetet isættes foroven på bundpladen og lukkes med et let tryk.*

9 *For at afmontere kabinettet trykkes låsemekanismen opad med en kærvskruetrækker gennem hullet i foden. Printplade og telefonrør forbliver på kabinetoverdelen.*

Service

Garantien følger lovens bestemmelser.

Montering

Användning

Tillbehörsbord för hustelefonen HTCVC 811-... Omrustning från vägg- till bordsapparat. Anslut bordsapparaten till en 8-polig UAE-dosa typ UAE 8 (8) och en koaxialdosa. När extra funktioner används (t.ex. styrning av lampa), måste anslutningsdosan beläggas dubbelt. I så fall är det nödvändigt att använda en anslutningsdosa av typ UAE 8/8 (8/8).

Elektrisk spänning



Installation, montering och servicearbeten på elektriska apparater får utföras endast av behörig eltekniker.



Moderna möbler är behandlade med ett överskådligt mångfald av lacker och plaster. Dessa material innehåller ämnen som kan orsaka att bordsapparaternas plastfötter mjuknar, vilket kan skada möbelytan. Vi ber om förståelse för att tillverkaren inte kan göras ansvarig för detta.

Elektrostatisk laddning



När elektrostatisk laddning kommer i direkt kontakt med kretskortet, kan apparaten förstöras. Undvik därför att direkt beröra kretskortet.

Leveransomfång

ZTCV 811-... består av:

- Hallsäkert bordsstöd med förmonterad dragavlastning
- 4 runda hylsor
- 4 skruvar med försänkt huvud 2,5x6
- Distansplatta för höjdotjämnningen för apparater i individuellt utförande
- 2 anslutningskablar, 8-poliga, 3 m

långa med modularjack

- Koaxial anslutningskabel, 3 m lång med koaxiala vinkelkontakter
- Användning för koaxial anslutning som genomgångsdosa utan förstärkare
- Backspänningskydd med 2 skruvar 3x8
- Denna produktinformation

Montering

Den andra 8-poliga anslutningskabeln behövs endast, när funktioner som potentialfri knapp eller styrning av lysdioder installeras. För att kunna skilja de båda kablarna åt, är den andra anslutningskabelns modularjack färgat.

1 Öppna apparaten från baksidan; för detta, tryck in spärrensaken.

2 Skruva av den förmonterade dragavlastningen i bordsstödet.

3 För in så mycket av anslutningskabeln med avskalade ledare som behövs från baksidan in i bordsstödet. Efter dragavlastningen ska kabelns längd uppgå till 120 mm. Skruva fast kabeln med dragavlastningen i bordsstödet med hjälp av de båda skruvarna.

4a Placera hustelefonens grundplatta på bordsstödet. För ledarna genom den stora öppningen i grundplattan.

4b När telefonen har ett hölje på fram- och baksidan måste dessutom distansplattan läggas in mellan bordsstödet och grundplattan, för att utjämna avståndet.

5 Bryt av hylsorna som sitter fast på plastkorset. Skruva fast grundplattan med de 4 runda hylsorna och skruvarna med försänkt huvud.

6 När 2 anslutningskablar används, sätt i backspänningskyddet som följer med. Med denna förbinds de båda anslutningskablarna med varandra direkt efter modularjacken, för att förhindra att kablarna förväxlas.

Installation

7 Anslut ledarna på anslutningsklämmorna enligt kretsschemat. Ta inte bort avslutningsmotståndet som har lagts på det koaxiala kretskortet.

Sätt i den koaxiala kabeln på det koaxiala kretskortet. **Jacket** är märkt med **ZTCV (IP4)**. När bordsapparater kommer till användning, är det inte möjligt att koppla videosignalerna i slinga i hustelefonen. Videosignalen kan föras till andra hustelefoner med video endast via en videofördelare t.ex. VMO 511-2.

När UAE-anslutningsdosan har en klämma för avskärmning, så beläggs den inte.

- Om kopplings- och styrfunktioner ska utföras, så måste UAE-anslutningsdosans kontakter vara konstruerad för de strömmar som eventuellt uppstår. (se databladet UAE-anslutningsdosa)

- Ledare som inte är belagda måste vara isolerade och instoppade i grundplattans installationsutrymme eller i bordsstödet.

8 Häng fast höljet upptill på grundplattan och stäng genom att lätt trycka till den.

9 För att ta av höljet, tryck låsningen uppåt med hjälp av en vanlig skruvmejsel genom hålet i bordsstödet. Kretskortet och hörluren blir kvar på höljets överdel.

Service

Garanti inom ramen av de lagliga bestämmelserna.

SSS SIEDLE

S. Siedle & Söhne

Postfach 1155
D-78113 Furtwangen
Bregstraße 1
D-78120 Furtwangen

Telefon +49 7723 63-0
Telefax +49 7723 63-300
www.siedle.de
info@siedle.de

© 2005/03.06
Printed in Germany
Best. Nr. 0-1101/034938