

Подставка с зарядным устройством «Siedle Score», включая устройство для подачи питания

S/SZM 85x-... EC/S EU

200029911-00

## Описание изделия

Подставка с зарядным устройством для системы Siedle Score с блоком питания, обеспечивает возможность зарядки беспроводной телефонной трубки в любом месте по выбору, где имеется подключение к питающей сети.

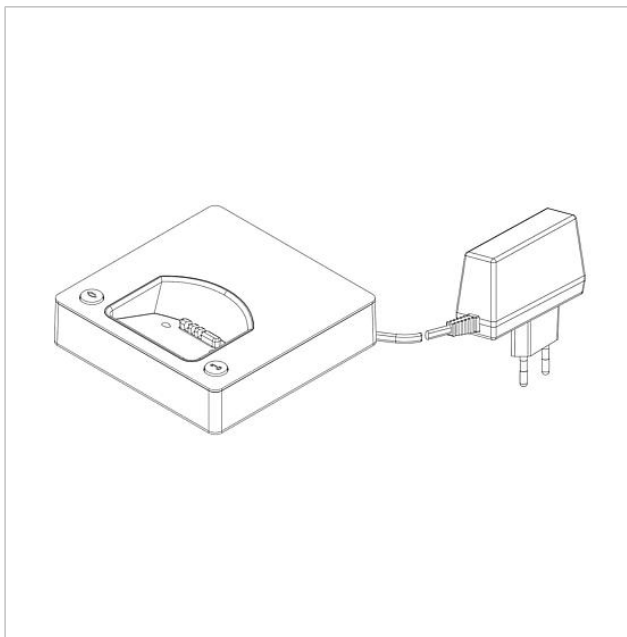
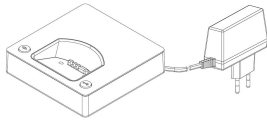
## Информация о продуктах

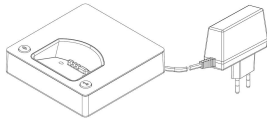
Код товара	Описание изделия	цвет/ материал	Карт. №
S/SZM 85x-... EC/S EU	Подставка с зарядным устройством «Siedle Score», включая устройство для подачи питания	хром/ черный	E 200029911-00

Подставка с зарядным устройством «Siedle Score», включая устройство для подачи питания  
S/SZM 85x-... EC/S EU

200029911

Страница 2





Подставка с зарядным устройством «Siedle Score», включая устройство для подачи питания  
S/SZM 85x-... EC/S EU

200029911

Страница 3

---

S 851-0, SGM 650-0, SZM 851-0

Информация о продукте

1,2 MB

[Скачать](#)

Декларация соответствия

140 kB

[Скачать](#)

Дополнительная информация

109 kB

[Скачать](#)