

ECE 602-0

Produktinformation
**Eingangs-Controller
Erweiterung**

Product information
**Entrance controller
extension**

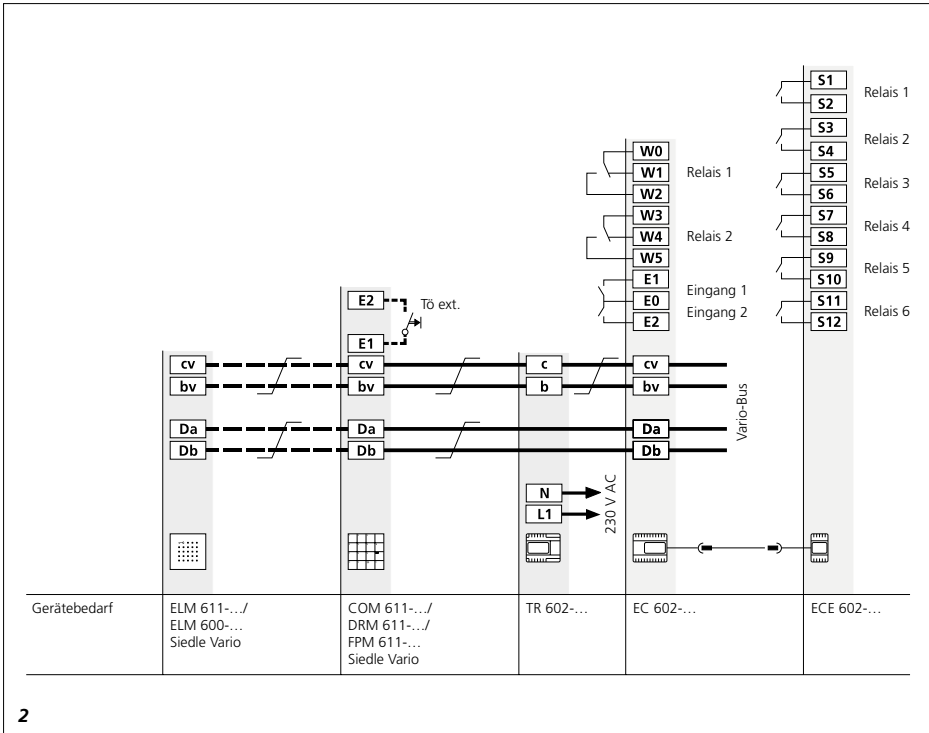
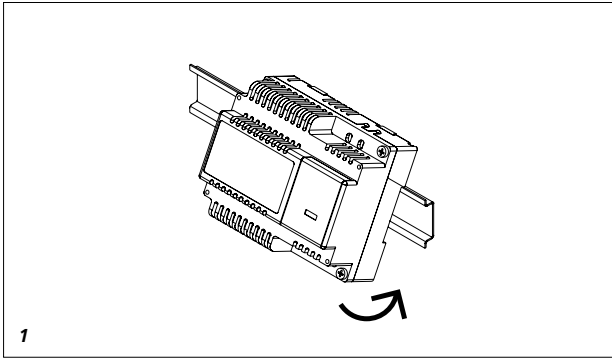
Information produit
**Extension contrôleur
d'entrée**

Opuscolo informativo
sul prodotto
**Estensione controller
d'ingresso**

Productinformatie
**Ingangs-controller-
uitbreiding**

Produktinformation
**Indgangs-controller-
udvidelse**

Produktinformation
**Ingångscontroller
utvidgning**



Anwendung

Eingangs-Controller-Erweiterung ECE 602-0 im Schalttafelgehäuse für die Erweiterung des Eingangs-Controllers EC 602-... um sechs zusätzliche Schaltausgänge (potentialfreie Schließer).

Je Controller ist eine Erweiterung per Flachbandkabel anschließbar.

Elektrische Spannung



Einbau, Montage und Servicearbeiten elektrischer Geräte dürfen ausschließlich durch eine Elektro-Fachkraft erfolgen.

Lieferumfang

- Eingangs-Controller Erweiterung ECE 602-...
- Flachbandkabel (ca. 11 cm; beidseitig mit Stecker)
- diese Produktinformation

Klemmenbelegung (potentialfrei)

S1, S2	Relais 1
S3, S4	Relais 2
S5, S6	Relais 3
S7, S8	Relais 4
S9, S10	Relais 5
S11, S12	Relais 6

Montage und Installation

1 *Eingangs-Controller Erweiterung ECE 602-... auf Hutschiene rechts neben dem Eingangs-Controller EC 602-... bzw. in der nächsten Zeile montieren.*

2 *(ohne Abbildung): Eingangs-Controller EC 602-... und Eingangs-Controller Erweiterung ECE 602-... mit entsprechendem Flachbandkabel verbinden.*

3 *Installation nach Anschlussplan vornehmen.*

Hinweis

Ist wegen des Zeilensprungs oder eines größeren Geräteabstands ein längeres Flachbandkabel erforderlich (max. 35 cm), kann das Flachband-Verbindungskabel ZRCE 602-... bestellt werden.

Wichtig!

Die im Anschlussplan enthaltenen Zutrittskontrollkomponenten sind mit vorinstallierbaren Klemmen ausgerüstet. Im Bedarfsfall kann das Gehäuse geöffnet und die Anschlussklemmen samt angeschlossener Installation abgezogen werden.

Programmierung

Siehe Programmieranleitung EC 602-03.

Technische Daten

Betriebsspannung: 12 V AC
Betriebsstrom: max. 400 mA
Kontaktart: 6 Schließer 24 V, 2 A
Umgebungstemperatur:
0 °C bis +40 °C
Schutzart: IP 20
Teilungseinheit (TE): 3
Abmessungen (mm) B x H x T:
53,5 x 89 x 60

Application

ECE 602-0 entrance controller extension in switch panel housing for extending the EC 602-... entrance controller by a further six switching contacts (potential-free normally open contact).

One extension can be connected via ribbon cable per controller.

Electrical voltage

Mounting, installation and servicing work on electrical devices may only be performed by a suitably qualified electrician.

Scope of supply

- Entrance controller extension ECE 602-...
- Ribbon cable (approx. 11 cm; with plug at each end)
- This product information

Terminal assignment (potential-free)

S1, S2	Relay 1
S3, S4	Relay 2
S5, S6	Relay 3
S7, S8	Relay 4
S9, S10	Relay 5
S11, S12	Relay 6

Mounting and installation

1 Mount the Entrance controller extension ECE 602-... on the top hat rail on the right next to the Entrance controller EC 602-... or in the next row.

2 (not illustrated):

Connect Entrance controller EC 602-... and Entrance controller extension ECE 602-... using the provided ribbon cable.

3 Install in accordance with the wiring diagram.

Note

If a longer ribbon cable is required (max. 35 cm) due to interlacing or a larger spacing between devices, the ZRCE 602-... ribbon connecting cable can be ordered.

Important!

The access control components contained in the wiring diagram are equipped with pre-installable terminals. If required, the housing can be opened and the terminals pulled out together with the connected installation.

Programming

See programming instructions EC 602-03.

Specifications

Operating voltage: 12 V AC
 Operating current: max. 400 mA
 Contact type:
 6 n.o. contacts, 24 V, 2 A
 Ambient temperature:
 0 °C to +40 °C
 Protection system: IP 20
 Horizontal pitch (HP): 3
 Dimensions (mm) W x H x D:
 53.5 x 89 x 60

Application

Extension du contrôleur d'entrée ECE 602-0 dans un boîtier pour tableau de commande pour l'extension du contrôleur d'entrée EC 602-... avec six sorties de commutation supplémentaires (contacts de travail sans potentiel).

Une extension peut être connectée à chaque contrôleur au moyen d'un câble plat.

Tension électrique

L'installation, le montage et l'entretien d'appareils électriques ne doivent être réalisés que par un spécialiste en électricité.

Etendue de la fourniture

- Extension contrôleur d'entrée ECE 602-...
- Câble plat (env. 11 cm ; avec connecteur des deux côtés)
- La présente information produit

Implantation des bornes (sans potentiel)

S1, S2	Relais 1
S3, S4	Relais 2
S5, S6	Relais 3
S7, S8	Relais 4
S9, S10	Relais 5
S11, S12	Relais 6

Montage et installation

1 Monter l'extension contrôleur d'entrée ECE 602-... sur la barre DIN, à droite du contrôleur d'entrée EC 602-... ou dans la ligne suivante.

2 (sans illustration):

Relier le contrôleur d'entrée EC 602-... et l'extension contrôleur d'entrée ECE 602-... avec le câble plat joint.

3 Effectuer l'installation conformément au schéma de raccordement.

Remarque

Si un câble plat plus long (max. 35 cm) est requis en raison de l'entrelacement des lignes ou d'une distance plus importante entre les appareils, il est possible de commander le câble de connexion plat ZRCE 602-....

Important !

Les composants du contrôle d'accès inclus dans le schéma de connexion sont équipés de bornes préinstallables. En cas de besoin, il est possible d'ouvrir le boîtier et de retirer les bornes de raccordement ainsi que l'installation raccordée.

Programmation

Voir instructions de programmation EC 602-03.

Caractéristiques techniques

Tension d'entrée : 12 V AC

Courant de service : max. 400 mA

Type de contact : 6 contacts de travail 24 V, 2 A

Température ambiante :

0 °C à +40 °C

Indice de protection : IP 20

Unité de Division (UD) : 3

Dimensions (mm) l x H x P :

53,5 x 89 x 60

Impiego

Estensione controller d'ingresso ECE 602-0 nella scatola del quadro di distribuzione per estendere il controller d'ingresso EC 602-... con sei ulteriori uscite di commutazione (contatti normalmente aperti a potenziale zero).

Ad ogni controller deve essere collegabile un'estensione tramite nastro piatto.

Tensione elettrica



Gli interventi di installazione, montaggio e assistenza agli apparecchi elettrici devono essere eseguiti esclusivamente da elettricisti specializzati.

Kit di fornitura

- Estensione controller d'ingresso ECE 602-...
- Nastro piatto (circa 11 cm; con connettore su entrambi i lati)
- Il presente opuscolo informativo sul prodotto

Assegnazione dei morsetti (potenziale zero)

S1, S2	Relè 1
S3, S4	Relè 2
S5, S6	Relè 3
S7, S8	Relè 4
S9, S10	Relè 5
S11, S12	Relè 6

Montaggio e installazione

1 Montare l'estensione controller d'ingresso ECE 602-... su barra DIN a destra accanto al controller d'ingresso EC 602-... oppure sulla fila successiva.

2 (senza figura):

Controller d'ingresso EC 602-... ed estensione controller d'ingresso ECE 602-... con il nastro piatto in dotazione.

3 Eseguire l'installazione secondo lo schema di collegamento.

Avvertenza

Se, a causa dell'interlacciamento oppure della maggiore distanza tra gli apparecchi, è necessario un nastro piatto più lungo (max. 35 cm), è possibile ordinare il cavo di collegamento a nastro piatto ZRCE 602-....

Importante!

I componenti del controllo d'accesso inclusi nello schema di collegamento sono provvisti di morsetti preinstallabili. Se necessario, è possibile aprire la scatola e staccare i morsetti di collegamento unitamente al sistema collegato.

Programmazione

Si vedano le istruzioni di programmazione EC 602-03.

Dati tecnici

Tensione d'esercizio: 12 V AC

Corrente d'esercizio: max. 400 mA

Tipo di contatto: 6 contatti normalmente aperti 24 V, 2 A

Temperatura ambiente:

da 0 °C a +40 °C

Tipo di protezione: IP 20

Unità di modulare: 3

Dimensioni (mm) Larg. x Alt. x Prof.:

53,5 x 89 x 60

Toepassing

Ingangscontroller uitbreiding ECE 602-0 in schakelbordbehuizing voor de uitbreiding van de Ingangscontroller EC 602-... met zes additionele schakeluitgangen (potentiaalvrije sluiters). Per controller is één uitbreiding via een vlakbandkabel aan te sluiten.

Elektrische spanning



Inbouw, montage en onderhoudswerkzaamheden aan elektrische apparaten mogen uitsluitend door een elektro-vakman worden uitgevoerd.

Leveringsomvang

- Ingangs-controller-uitbreiding ECE 602-...
- Vlakbandkabel (ca. 11 cm; met stekker aan beide zijden)
- Deze productinformatie

Klemmenindeling (potentiaalvrij)

S1, S2	Relais 1
S3, S4	Relais 2
S5, S6	Relais 3
S7, S8	Relais 4
S9, S10	Relais 5
S11, S12	Relais 6

Montage en installatie

- 1 Ingangs-controller-uitbreiding ECE 602-... op DIN-rail rechts naast de Ingangs-controller EC 602-... resp. in de volgende regel monteren.
- 2 (Niet afgebeeld): Ingangs-controller EC 602-... en Ingangs-controller-uitbreiding ECE 602-... met de meegeleverde vlakbandkabel verbinden.
- 3 Installatie volgens aansluitschema uitvoeren.

Anvendelse

Indgangs-controller-udvidelse ECE 602-0 i fordelingstavlekabinetet til udvidelse af indgangs-controlleren EC 602-... med seks ekstra koblingsudgange (potentialfrie slutte-kontakter). For hver controller kan der tilsluttes en udvidelse pr. fladkabel.

Elektrisk spænding



Indbygning og montering af samt servicearbejde på elektrisk materiel må kun foretages af en aut. elinstallatør.

Leveringsomfang

- Indgangs-controller-udvidelse ECE 602-...
- Fladkabel (ca. 11 cm; stik i begge sider)
- Denne produktinformation

Klemmekonfiguration (potentialfrie)

S1, S2	Relæ 1
S3, S4	Relæ 2
S5, S6	Relæ 3
S7, S8	Relæ 4
S9, S10	Relæ 5
S11, S12	Relæ 6

Montage og installation

- 1 Indgangs-controller-udvidelse ECE 602-... monteres på monteringsskinne til højre for Indgangs-controller EC 602-... hhv. i den næste linje.
- 2 (ikke vist): Indgangs-controller EC 602-... og Indgangs-controller-udvidelse ECE 602-... forbindes med det vedlagte fladbåndskabel.
- 3 Installationen foretages ifølge tilslutningsdiagram.

Bemærk

Hvis der på grund af linjespring eller en større apparatafstand kræves et længere fladkabel (maks. 35 cm), kan forbindelsesfladkablet ZRCE 602-... bestilles.

Vigtigt!

De adgangskontrolkomponenter, der er indeholdt i tilslutningsplanen, er udstyret med præinstallerbare klemmer. Ved behov kan kabinettet åbnes og tilslutningsklemmerne samt tilsluttet installation trækkes ud.

Programmering

Se programmeringsvejledning EC 602-03.

Tekniske specifikationer

Driftsspænding: 12 V AC
Driftsstrøm: maks. 400 mA
Kontakttype:
6 sluttektakter 24 V, 2 A
Omgivelsestemperatur:
0 °C til +40 °C
Kapslingsklasse: IP 20
Delingsenhed: 3
Mål (mm) b x h x d: 53,5 x 89 x 60

Användning

Ingångscontroller-utvidgning ECE 602-0 i kopplingskåphölje för att kunna utvidga ingångscontrollern EC 602-... med ytterligare sex kopplingsutgångar (potentialfria slutkontakter).

För varje Controller kan en utvidgning anslutas per flatbandskabel.

Elektrisk spänning



Installation, montering och servicearbeten på elektriska apparater får utföras endast av behörig eltekniker.

Leveransomfång

- Ingångscontroller utvidgning ECE 602-...
- Flatbandskabel (ca 11 cm; med stickkontakt i båda ändarna)
- Denna produktinformation

Klämtilldelning (potentialfri)

S1, S2	Relä 1
S3, S4	Relä 2
S5, S6	Relä 3
S7, S8	Relä 4
S9, S10	Relä 5
S11, S12	Relä 6

Montering och installation

1 Montera Ingångscontroller utvidgning ECE 602-... på DIN-skene till höger bredvid Ingångscontroller ECE 602-... alt. i nästa rad.

2 (utan figur):

Anslut Ingångscontroller EC 602-... och Ingångscontroller utvidgning ECE 602-... med den bifogade flatbandskabeln.

3 Utför installationen enligt anslutningsschemat.

Hänvisningar

Om en längre flatbandskabel skulle behövas på grund av sammanflätningen eller ett större avstånd mellan apparaterna (max. 35 cm), kan flatbands-förbindelsekabeln ZRCE 602-... beställas.

Viktigt!

Passerkontrollskomponenterna som nämns på anslutningsschemat är försedda med klämmor, som kan installeras i förväg. Vid behov kan höljet öppnas och anslutningsklämmorna samt ansluten installation dras ur.

Programmering

Se programmeringsinstruktion EC 602-03.

Tekniska data

Driftsspänning: 12 V AC
Driftsström: max. 400 mA
Typ av kontakt:
6 slutkontakt 24 V, 2 A
Omgivningstemperatur:
0 °C till +40 °C
Skyddstyp: IP 20
Delningsenhet (TE): 3
Mått (mm) B x H x D: 53,5 x 89 x 60

Informationen für private Haushalte

Entsorgung



Mit diesem Symbol auf Elektro- und Elektronikgeräten weisen wir darauf hin, dass das jeweilige Gerät am Ende seiner Lebensdauer durch seinen Besitzer einer vom unsortierten Siedlungsabfall getrennten Erfassung zuzuführen ist, also nicht in den Hausmüll gehört.

Besitzer von Altgeräten können diese unentgeltlich an Erfassungsstellen öffentlich-rechtlicher Entsorgungsträger (z. B. auf Wertstoff- bzw. Recyclinghöfen) abgeben.

Besitzer von Altgeräten können diese unter den Voraussetzungen des § 17 Absatz 1 und 2 ElektroG auch bei den dort genannten rücknahmepflichtigen Vertreibern unentgeltlich abgeben.

Vor der Abgabe an einer Erfassungsstelle sind Altbatterien und Altakkumulatoren, die nicht vom Altgerät umschlossen sind, sowie Lampen, die zerstörungsfrei aus dem Altgerät entnommen werden können, vom Altgerät zerstörungsfrei zu trennen und getrennt zu entsorgen.

Altgeräte enthalten häufig sensible personenbezogene Daten. Bitte beachten Sie in Ihrem eigenen Interesse, dass für die Löschung der Daten auf den zu entsorgenden Altgeräten jeder Endnutzer selbst verantwortlich ist.

SSS SIEDLE

S. Siedle & Söhne
Telefon- und Telegrafenerwerke OHG

Postfach 1155
78113 Furtwangen
Bregstraße 1
78120 Furtwangen

Telefon +49 7723 63-0
Telefax +49 7723 63-300
www.siedle.de
info@siedle.de

© 1997/04.22
Printed in Germany
Best. Nr. 200015974-00